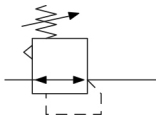


## AR20(\*)-B to AR60(\*)-B, Regolatore con valvola di by-pass

### AR20-F02BE-B

Scheda tecnica

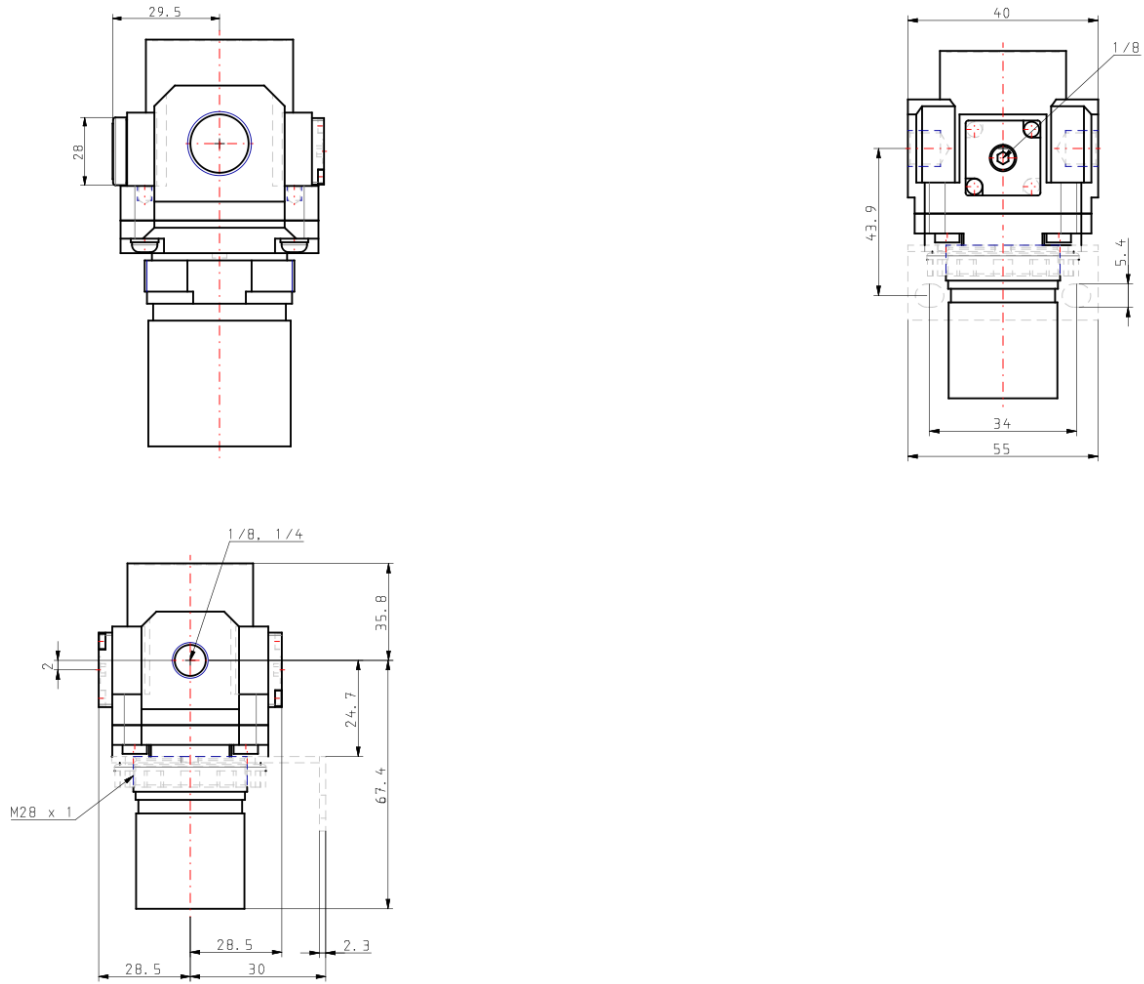


Valvola di controllo pressione, regolatore di pressione di scarico, regolabile

## Specifiche standard

Esecuzioni su richiesta 1	Nessuno
Dimensione corpo	20
Funzione unidirezionale	Nessuno
Filettatura	F (G)
Attacco	02 (1/4)
Opzione	BE (Con supporto + Con manometro quadrato incassato, con indicatore di limite)
Semi-standard	Standard
Esecuzioni su richiesta 2	Nessuno
Fluido di pressione	Aria
Massima temperatura del fluido	60 °C
Minima temperatura del fluido in pressione	-5 °C [senza congelamento]
Pressione massima d'esercizio	1.0 MPa
Pressione di prova	1.5 MPa
Massima temperatura ambiente	60 °C
Minima temperatura ambiente	-5 °C [senza congelamento]
Conforme alla Direttiva Europea RoHS	Conforme
Approvazioni	Nessun bisogno
Peso	0.206 Kg

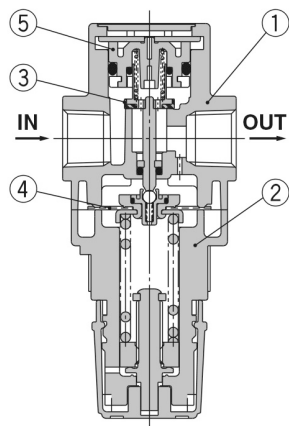
## Dimensioni



## Costruzione

### Costruzione

#### AR20(K)-B/AR25(K)-B



#### Componenti

N.	Descrizione	Materiale	Modello	Colore
1	Corpo	Zinco pressofuso	AR10-A	Bianco
		Alluminio pressofuso	AR20(K)-B a AR60(K)-B	
2	Coperchio	Poliacetato	AR10-A	Bianco
			AR20(K)-B a AR40(K)-B	
		Alluminio pressofuso	AR50(K)-B/AR60(K)-B	

#### Parti di ricambio

##### [AR10-A]

N.	Descrizione	Materiale	Codice
3	Valve	HNBR	AR10P-090S
4	Assieme piston	Poliacetato	AR10P-150AS
5	Assieme guida valvola	Poliacetato	131329
6	Manopola	Poliacetato	AR12P-030

##### [AR20(K)-B a AR60(K)-B]

N.	Descrizione	Materiale	Codice	
			AR20(K)-B	AR25(K)-B
3	Assieme valvola	Ottone, HNBR	AR20P-410S	AR25P-410S
4	Assieme membrana	NBR resistente alle intemperie	AR20P-150AS	AR25P-150AS
5	Assieme guida valvola	Poliacetato	AR20P-050AS	AR25P-050AS
6	Manopola	Poliacetato	AR23P-030	AR28P-030
7	Assieme valvola unidirezionale <sup>(Nota)</sup>	—	AR23KP-020AS	

(Nota) Verificare che l'assieme della valvola unidirezionale sia applicabile solo a un regolatore con funzione di by-pass (AR20K-B a AR60K-B). L'assieme include un coperchio per valvola unidirezionale, un assieme corpo della valvola e 2 viti.

## Informazioni aggiuntive

Catalogo	<a href="#">AC-B-B_IT.pdf</a>
Manuali di installazione	<a href="#">IM_ARx_SMV43IT.pdf</a>
Operation manuals	<a href="#">OM_AR-B_OMS0056EN.pdf</a> <a href="#">OM_ARxK-B_OMT0015EN.pdf</a>